



# SPARE PARTS EXPLODED VIEW STORAGE ELECTRIC WATER HEATERS

Model

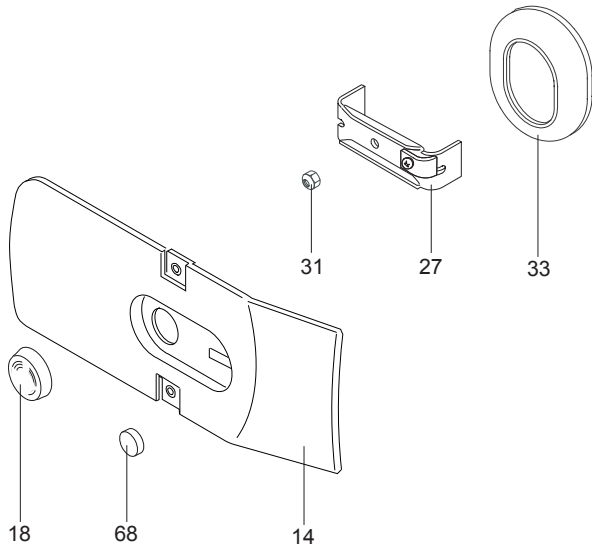
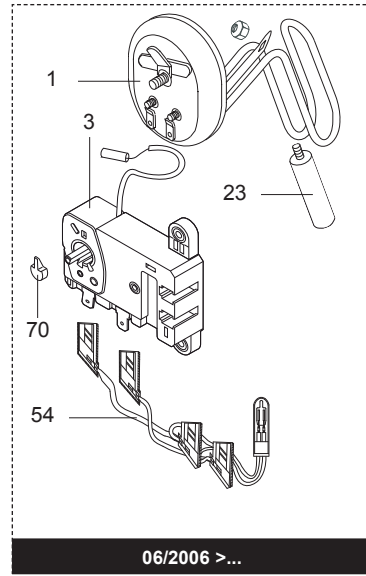
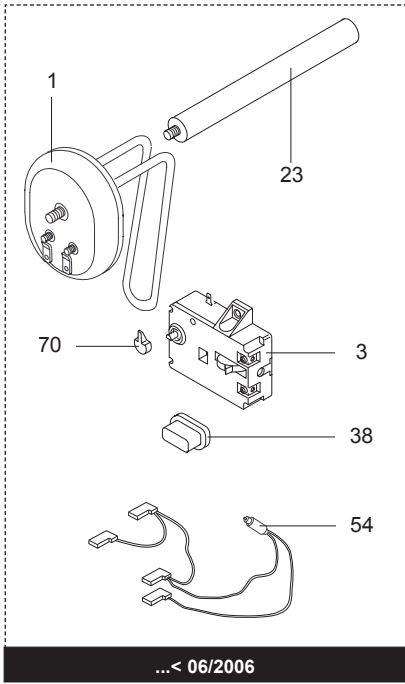
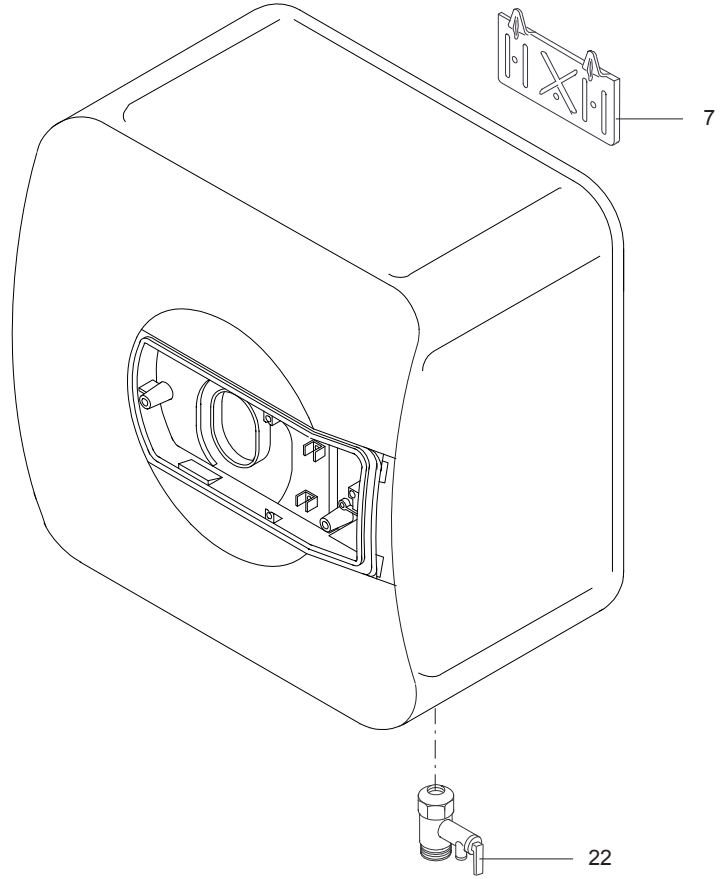
**ECO**

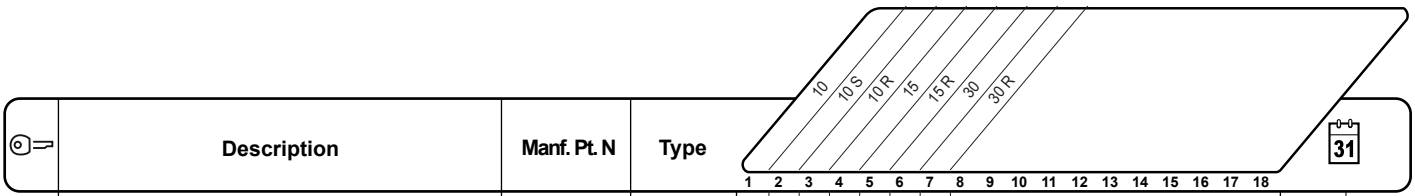
R8215436-02 - 30/10/2012

ECO

Storage Electric Water Heaters

1	868578	3010 ECO	06-2001	04-2006
1	868582	5010 ECO	06-2001	04-2006
2	868581	3010 ECO/S	06-2001	04-2006
2	868583	5010 ECO/S	06-2001	04-2006
3	3100096	ECO 10 R	12-2005	-
3	3100097	ECO 10 STR	12-2005	-
4	868579	3015 ECO	06-2001	04-2006
5	3100098	ECO 15 R	12-2005	-
6	868580	3030 ECO	06-2001	04-2006
7	3100099	ECO 30 R	12-2005	-
Col	Reference	Model type	Begin	End





Description	Manf. Pt. N	Type																			Date
			1	2	3	4	5	6	7	8	9	10	11	12	13	14	15	16	17	18	
0001 HEATING ELEMENT 1200W 220-240V	65103765		•	•	•	•	•														
HEATING ELEMENT 1500W 220-240V	65103766								•	•											
0003 THERMOSTAT	65101079																				11/06
THERMOSTAT	65101079									•										01/06	
THERMOSTAT	65102365				•		•														11/06
THERMOSTAT	65102365		•	•		•														01/06	
THERMOSTAT	65103771				•		•			•										12/06	
THERMOSTAT	691499		•	•		•															12/05
THERMOSTAT	691598									•											12/05
0007 HEATER WALL HANGING BRACKET	570341		•	•	•	•	•	•	•												
0014 PLASTIC COVER + SIGNAL LAMP CAP	65103795				•		•													12/06	
PLASTIC COVER + SIGNAL LAMP CAP	65103796																		•	12/06	
PLASTIC COVER	994111				•		•														11/06
PLASTIC COVER	994111		•	•		•															11/06
PLASTIC COVER	570042																		•		11/06
PLASTIC COVER	570042																		•		11/06
0018 KNOB	65104675				•		•		•											12/06	
KNOB	994039				•		•		•												11/06
KNOB	994039		•	•		•		•		•											
0022 SAFETY VALVE WITH LEVER (1/2" 8,5 BAR)	571730		•	•	•	•	•	•	•												
0023 ANODE D:16 L:150 M4	574305				•		•														05/06
ANODE D:16 L:150 M4	574305		•	•		•															
ANODE D:21,3 L:110 M5-M8	65103768-01				•		•													06/06	
ANODE D:16 L:195 M4	65104164																		•		05/06
ANODE D:16 L:195 M4	65104164																		•		
0027 FLANGE BRACKET	570024		•	•	•	•	•	•	•												
0031 NUT M6	570069		•	•	•	•	•	•	•												
0033 FLANGE GASKET	65100282		•	•	•	•	•	•	•												
0038 SWITCH PROTECTION	570025				•		•		•												11/06
SWITCH PROTECTION	570025		•	•		•		•		•											
0054 WIRING	570077				•		•		•												11/06
WIRING	570077		•	•		•		•		•											
WIRING	65104037				•		•		•											12/06	
0068 SIGNAL LAMP CAP	573070				•		•		•											12/06	
0070 CAP (REGULATION)	570029		•	•																	04/06
CAP (REGULATION)	570029				•		•		•												
CAP (REGULATION)	65104043				•		•														
CAP (REGULATION)	65104043		•	•																05/06	

